



Camiones
Buses



E - DELIVERY 11

PORSCHE
CHILE

www.camionesybusesvolkswagen.cl

Volks|Assistance
Tu mejor compañero de ruta.

6007127000

Motor	
Fabricante / Modelo	WEG / VW280
Potencia Neta Max. - cv (kw) @ rpm (*)	300 kW @ 1.360 a 3.500
Par Motor neto, Max. - Nm @ rpm (*)	2.150 Nm @ 0 a 1.360
Norma de emisiones	Zero Emisiones (100% eléctrico)
Tracción	4x2
(*)Valores conforme ensayo NBR ISO 1585	

Eje Delantero	
Fabricante / Modelo	Dana SA036S
Modelo	Viga "I" en acero forjado

Eje Trasero Motriz	
Fabricante / Modelo	Meritor / MS 08-125
Relación de reducción	5,86:1

3° Eje Trasero	
Fabricante / Modelo	KLL
Modelo	Turbo forjado

Suspensión	
Delantera	Ballestas parabólicas con amortiguadores hidráulicos telescópicos de doble acción. Barra estabilizadora.
Trasera	Eje rígido con pulmón neumático y amortiguadores hidráulicos de doble acción. Barra estabilizadora.

Dirección	
Fabricante / Modelo	BOSCH 8014 Plus
Tipo	Hidráulica integral con bolas de recirculación

Chasis	
Tipo	Chasis modular con largueros simples, con caída y perfil "U" constante en la plataforma de carga.
Material	LN 500
Módulo seccional (cm²)	118

Llantas y Neumáticos	
Aros de las Llantas	Acero (17,5 x 6,75J)
Neumáticos	235/75R17.5

Suspensión	
Freno de Servicio	Tambor en las llantas delanteras y traseras.
Tipo / Circuito	A aire con accionamiento por "S" cam, doble, independiente con ABS + EBD + HSA (Asistente de arranque en rampa) + ATC (Control de tracción), depósito de aire, secador APU con filtro coalescente.
Freno de Estacionamiento	Camara de muelles acumuladoras
Atuación	Llantas traseras
Accionamiento	Válvula Moduladora en consola central
Freno Motor	Sistema de regeneración con 3 opciones y accionamiento en la tecla del panel con accionamiento en los pedales de acelerador y freno.

Sistema Eléctrico	
Tensión nominal	24 V
Batería	x (12 V - 44 Ah)

Sistema Eléctrico de Tracción	
Tensión nominal	380 V hasta 650 V
Batería	3 packs o 6 packs
Tipo	Ions de Litio

Volumenes de abastecimiento (l)	
Eje Trasero	7,50
Dirección	2,0

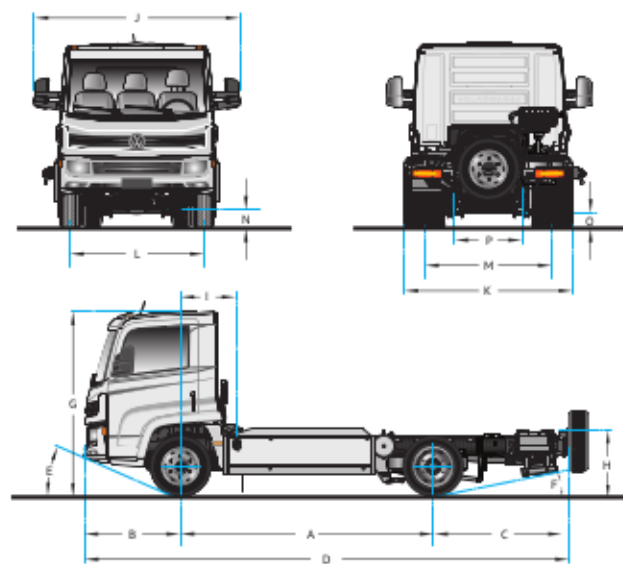
Dimensiones (mm)	
Distancia entre-ejes	A 3.300 4.400
Voladizo delantero	B 1.260
Voladizo trasero	C 1.740
Largo total	D 6.302 7.400
Ángulo de entrada	E 23,7°
Ángulo de salida	F 12,3°
Altura	G 2.414
Altura de la plataforma de carga	H 799
Distancia mínima del eje delantero e implemento	I 739
Ancho máximo delantera (con retrovisores / sin retrovisores)	J 2.690 / 2.035
Ancho máximo trasero	K 2.191
Ancho de vía delantero	L 1.760
Ancho de vía trasero	M 1.830
Vano libre delantero	N 213
Vano libre trasero	O 203
Ancho entre largueros (extremos)	P 862

Pesos (kg)	
Peso en orden de marcha (Total)	4.950 (6 packs) - 5.085 (6 packs)
Eje delantero	2.325 (6 packs) - 2.675 (6 packs)
Eje trasero	2.625 (6 packs) - 2.410 (6 packs)
Capacidad técnica (Total)	10.700
Eje delantero	3.600
Eje trasero	7.100
Peso bruto vehicular (PBV) - homologado	10.700
Peso bruto vehicular combinado (PBVC)	10.700
Capacidad máx. de tracción (CMT)	10.700
Capacidad máx. de carga útil + carrocería	5.750 (6 packs) - 5.615 (6 packs)

Obs.: Los pesos pueden sufrir cambios debido a los ítems opcionales. Tolerancia 3%

Desempeño (cálculo teórico)	
Relación de reducción del eje trasero	5,86:1
Velocidad máxima (km/h)	88
Capacidad de rampa (%)	28
Partida en rampa (%)	28
Autonomía	240 Km con máxima regeneración

Obs.: Datos proyectados bajo rendimiento simulado



Red de Venta y Post Venta

WINTATA Tiquique	AUTOSUMMIT Calama	AUTOSUMMIT Antofagasta	CARMONA Y CIA. LTDA. Copiapó	CARMONA Y CIA. LTDA. La Serena	ZENTRUM CAMIONES Valparaíso	ZENTRUM CAMIONES Santiago Norte	DIFOR Santiago Quilicura	SALAZAR ISRAEL Santiago Sur	AUTOMOTORA ALAMEDA Rancagua	ZENTRUM CAMIONES Talca	DIFOR Los Angeles	DIFOR Concepción	SALAZAR ISRAEL Temuco	DIFOR Puerto Montt
---------------------	----------------------	---------------------------	------------------------------------	--------------------------------------	-----------------------------------	---------------------------------------	--------------------------------	-----------------------------------	-----------------------------------	------------------------------	----------------------	---------------------	-----------------------------	-----------------------



Camiones
Buses